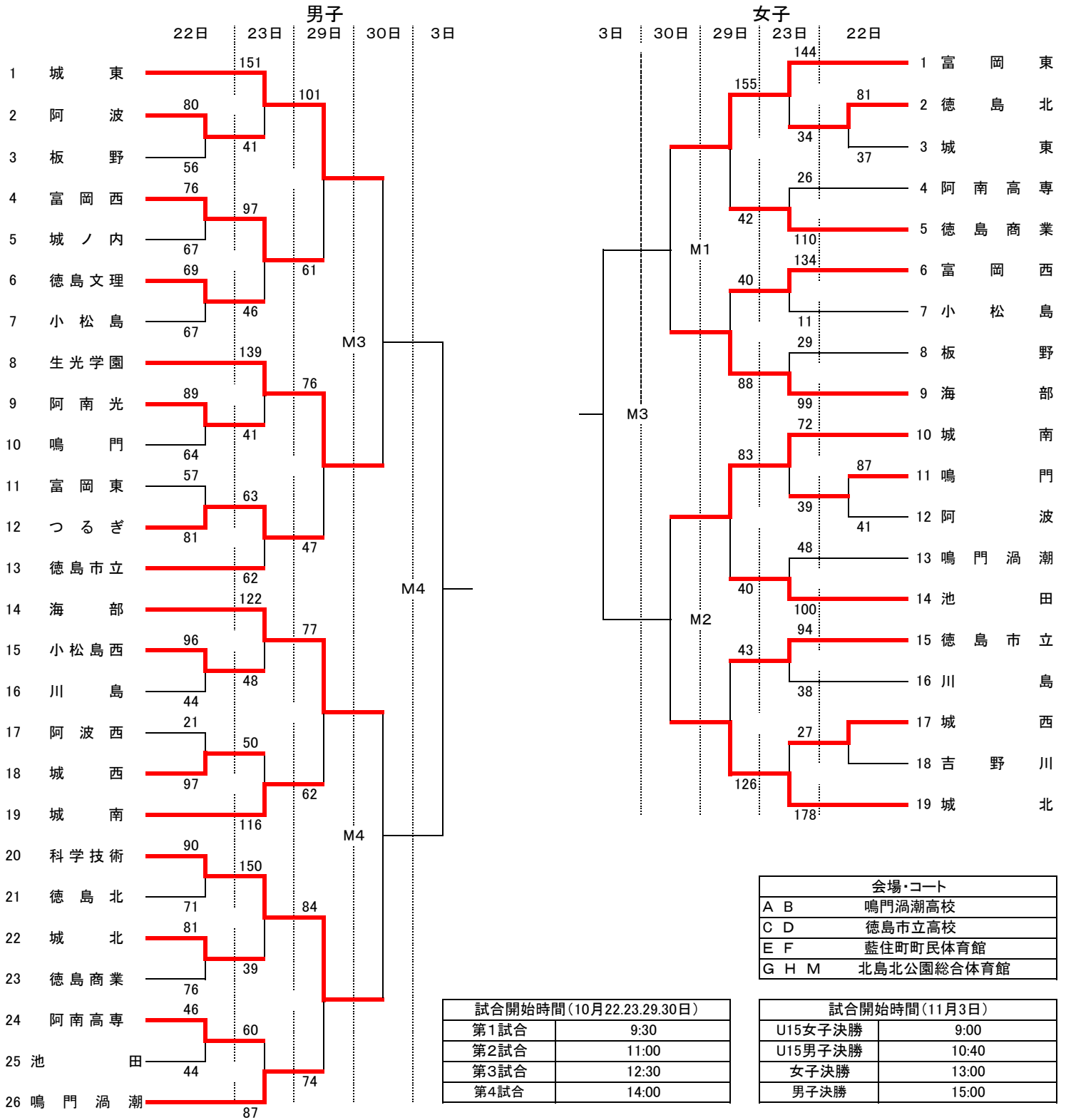


令和4年度全国高等学校バスケットボール選手権大会徳島県予選会

大会組み合わせ

令和4年10月22日(土), 23日(日), 29日(土), 30日(日), 11月3日(木)

会場 北島北公園総合体育館他



会場・コート	
A B	鳴門渦潮高校
C D	徳島市立高校
E F	藍住町民体育館
G H M	北島北公園総合体育館