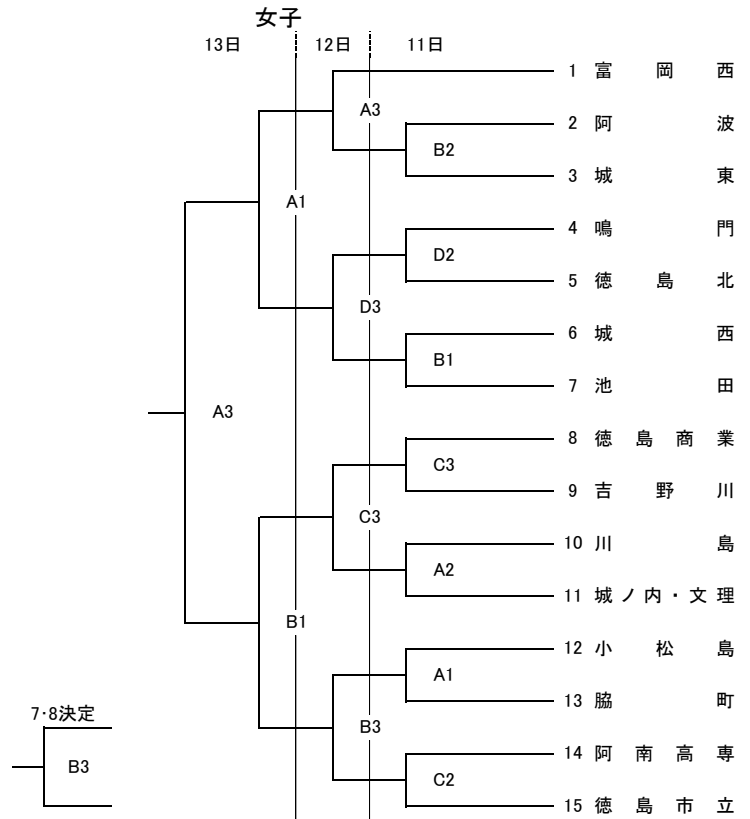
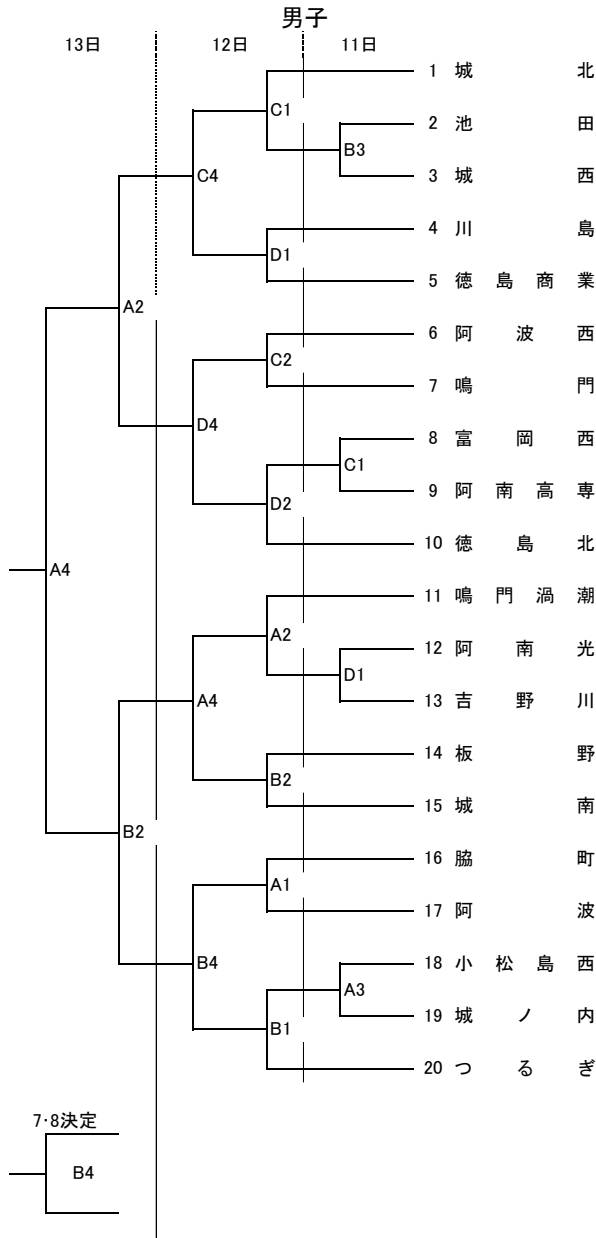


第77回徳島県高等学校新人バスケットボール大会組み合わせ

令和7年1月11日(土), 12日(日), 13日(月), 18日(土), 19日(日)

会場 日和佐総合体育館
とくぎんトモアリーナ那賀



※試合会場・開始時間

試合開始時間は11, 12, 13日は9:30です。(18, 19日は9:00)

会場開館は試合開始1時間前です。

A・B とくぎんトモアリーナ那賀

C・D 日和佐総合体育館

女子						
チャレンジマッチ						
1/18(土)	A1			B1		
	A	富岡東	対	B		対
	A2			B2		
	C	城南	対	D		対
決勝リーグ						
1/18(土)	A5			B5		
	A勝	VS	B勝	C勝	VS	D勝
1/19(日)	A1			B1		
	AB勝	VS	CD負	AB負	VS	CD勝
	A3			B3		
	CD勝	VS	AB勝	CD負	VS	AB負

男子						
チャレンジマッチ						
1/18(土)	A3			B3		
	A	海部	対	B		対
	A4			B4		
	C	城東	対	D		対
決勝リーグ						
1/18(土)	A6			B6		
	A勝	VS	B勝	C勝	VS	D勝
1/19(日)	A2			B2		
	AB勝	VS	CD負	AB負	VS	CD勝
	A4			B4		
	CD勝	VS	AB勝	CD負	VS	AB負

(左側のチームが白色のユニフォームを着用。オフィシャルに向かって右側のベンチ。)